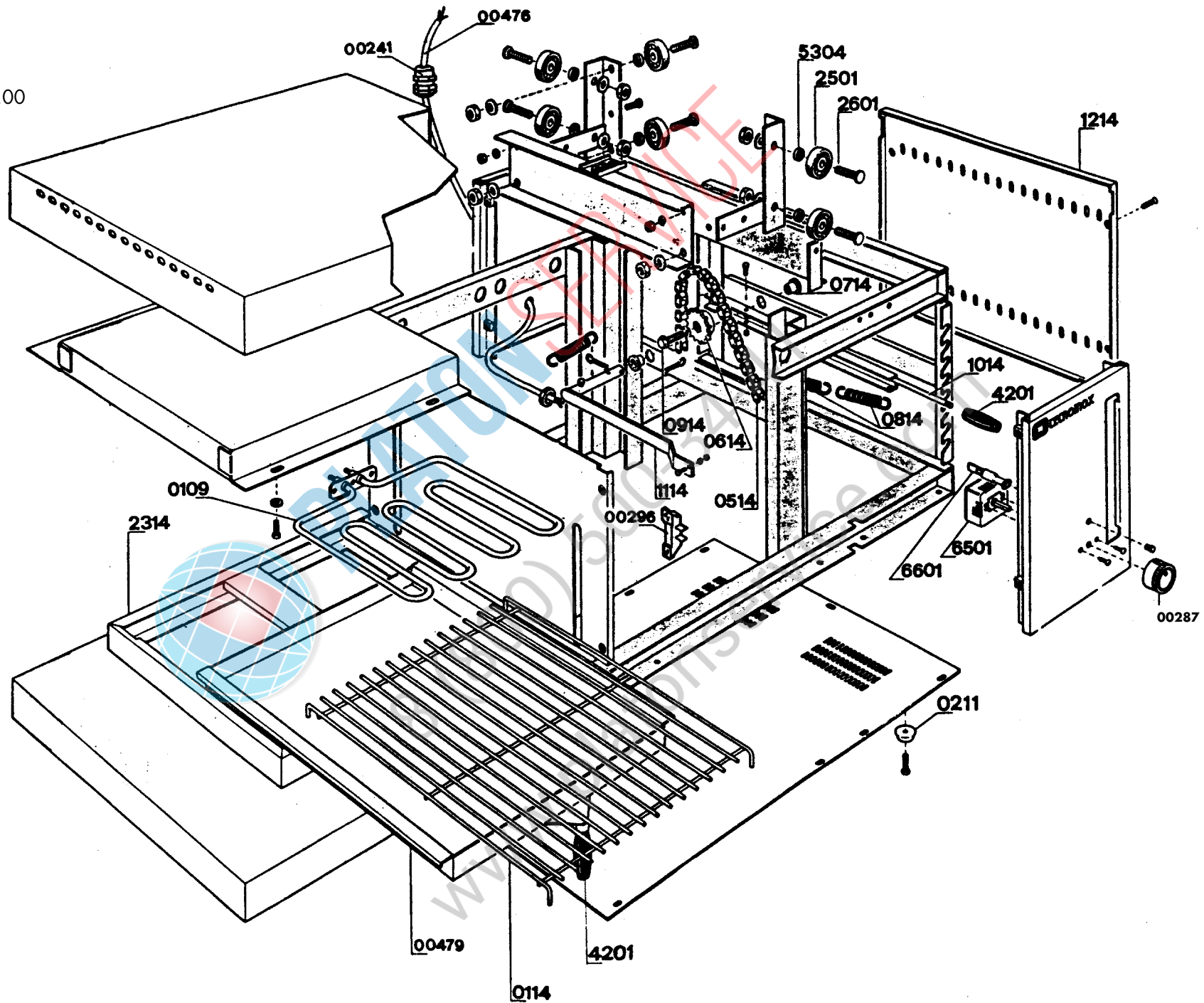


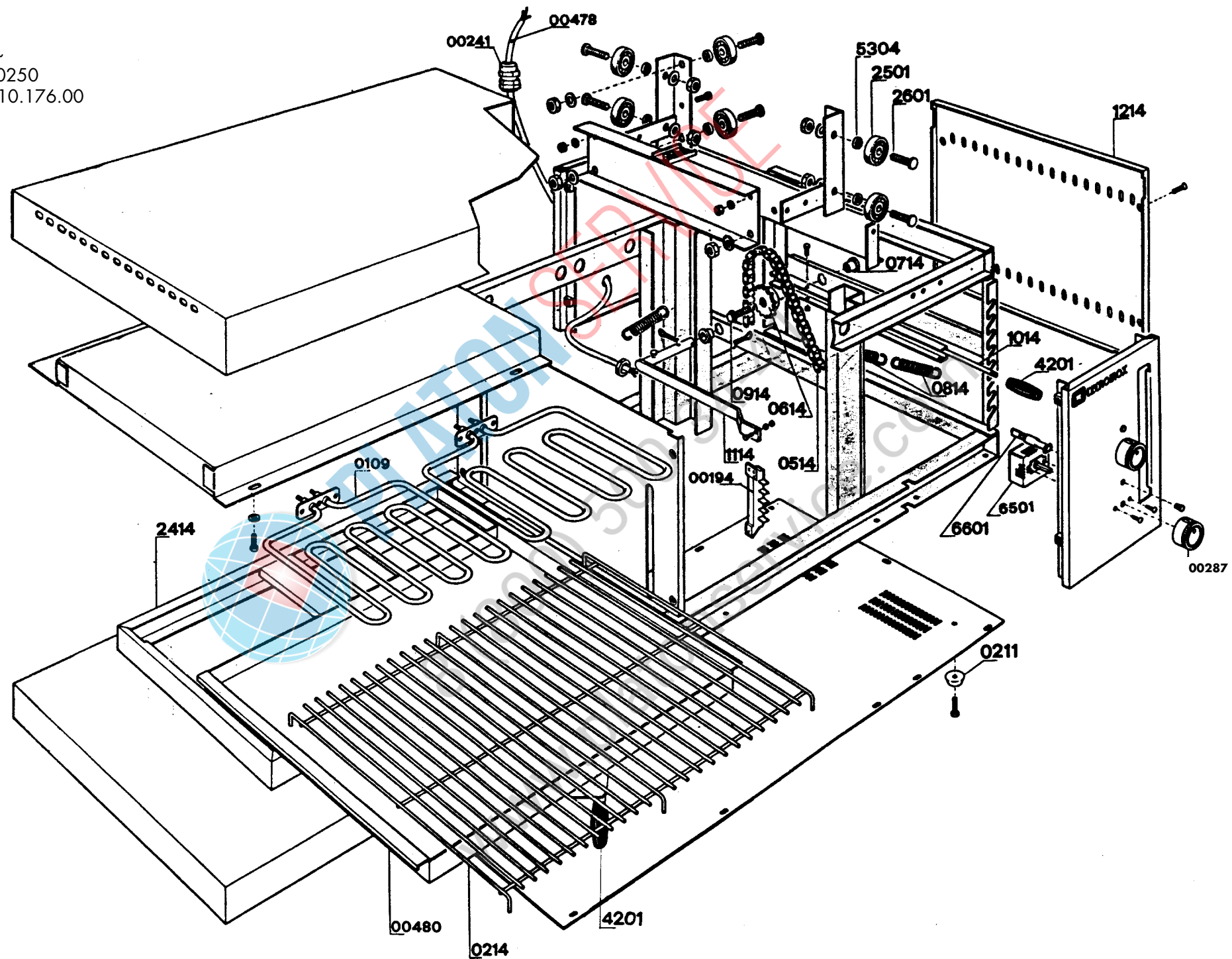
CODE	DESCRIPION	PRICE €
00287	* MANOPOLA - KNOB - KNEBEL - POIGNEE - POMO	5,28
0109	* RESISTENZA 230V - 2kW - HEATING ELEMENT - HEIZWIDERSTAND - RESISTANCE - RESISTENCIA	53,11
0114	GRIGLIA CROMATA × SEL1 - CHROMIUM GRID - ROST AUS CHROM - GRILLE CHROMEE - PARRILLA CROMADA	19,96
0214	GRIGLIA CROMATA × SEL2 - CHROMIUM GRID - ROST AUS CHROM - GRILLE CHROMEE - PARRILLA COMADA	35,80
0314	BACINELLA RACCOGLIGRASSI × SEL1 - SAUCE TRAY - FETTAUFFANGSSCHALE - CUVE - CUBETA RECOGEGRASAS	52,53
0401	PIEDINO - FOOT - FUß - PIED - PIECECILLO	1,77
0414	BACINELLA RACCOGLIGRASSI × SEL2 - SAUCE TRAY - FETTAUFFANGSSCHALE - CUVE - CUBETA RECOGEGRASAS	71,31
0514	CATENA - CHAIN - KETTE - CHAINE - CADENA	18,19
0614	PIGNONE CON BOCCOLA - PINION WITH BUSH - STAHLRITZEL MIT BÜCHSE - PIGNON AVEC COQUILLE - PIÑON CON TOMA	23,78
0714	BOCCOLA BRONZO - BRONZE BUSH - BRONZENBÜCHSE - COQUILLE EN BRONCE - TOMA DE BRONCE	9,11
0814	MOLLA DI CONTRAPPESO - COUNTERWEIGHT SPRING - GEGENGEWICHT FEDER - RESSORT - RESORTE DE CONTRAPESO	9,11
0914	PERNO PIGNONE - PINION PIVOT - BOLZEN ZU LAGER - BOULON POUR PIGNON - PERNO PIÑON	9,11
1014	LEVA - LEVER - HEBEL - LEVIER - BARRA	19,96
1114	LEVA RINVIO - TRANSMISSION LEVER - VORGELEGEHEBEL - LEVIER DE TRANSMISSION - BARRA DE TRANSMISSION	23,78
1201	MOLLA - SPRING - FEDER - RESSORT - RESORTE	2,93
1314	CRUSCOTTO × SEL1 - FRONT PANEL - FRONTALBLENDE - PANNEAU - PANEL FRONTAL	15,26
2501	CUSCINETTO - BEARING - RADIALES KUGELLAGER - PALIER RADIAL - COJINETE	10,86
2601	PERNO PER CUSCINETTO - BEARING PIN - LAGERBOLZEN - BOULON POUR PALIER - PERNO PARA COJINETE	5,58
4201	IMPUGNATURA - HANDLE - RAHMENGRIF - POIGNEE - MANGO	4,12
6501	* SIMMOSTATO 230V - ENERGY REGULATOR - ENERGIEREGLER - SIMMOSTAT - SIMOSTATO	29,64
6601	* LAMPADA - LAMP - KONTROLLLEUCHTE - LAMPE - LÁMPARA	4,12

* Parti di ricambio consigliate - Suggested spare parts - Empfohlene Ersatzteile - Pièces de rechange conseillées - Repuestos aconsejados

SEL 1
V. 230~
Cod. 60040
Dis. 5410.178.00



SEL 2
V. 230~
Cod. 60250
Dis. 5410.176.00



SEL 2
V. 400/2~
Cod. 60050
Dis. 5410.177.00

